

Febo 2.0

Letto con pannello testiera imbottito



Febo 2.0



Febo 2.0 HIGH

CARATTERISTICHE

MATERIALI

Testiera

Montanti laterali della testiera e giroletto realizzati in *legno massello spessore 40 mm rivestito con piallaccio di Rovere con giunzioni a 45° tra pediera, longoni e testiera. Le sagomature perimetrali creano un piano inclinato verso l'interno che accoglie orizzontalmente la rete e verticalmente il pannello testiera in pannelli di legno in media densità imbottito in poliuretano espanso sagomato con rivestimento fisso in Ecopelle o Pelle con cuciture verticali e retrotestiera impiallacciata.

Testiera FEBO HIGH

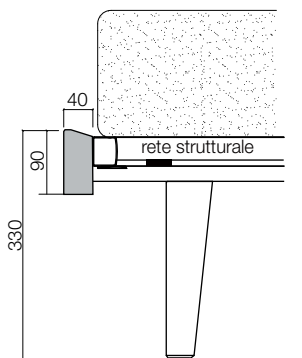
Pannello testiera con rivestimento fisso in Ecopelle e Pelle anche nel retro. Rivestimento in Pelle con retro testiera in tela tecnica disponibile, con sovrapprezzo, anche con la stessa finitura della parte frontale.

Giroletto

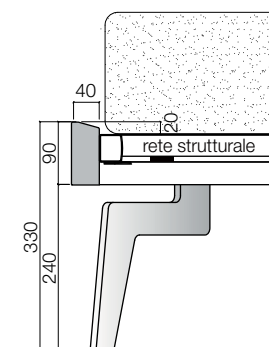
In *legno massello con sagomature perimetrali rivestito di piallaccio di Rovere, anche per contenitore con sponde rientranti e giunzione a 45° negli angoli.

*Componenti in legno e derivati rispondenti alle normative E1-TSCA-CARB-UBA.

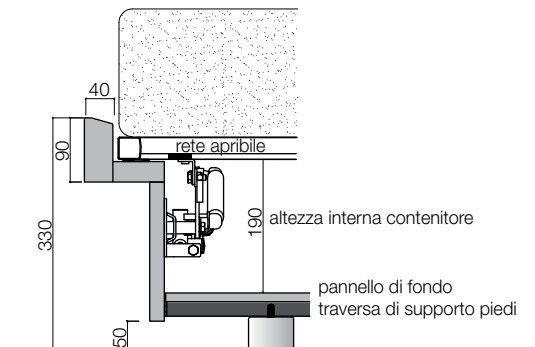
Sezione giroletto H 90
con PIEDE LEGNO



Sezione giroletto H 90
CON PIEDE -X- IN METALLO
SAGOMATO



Sezione giroletto H 90
con CONTENITORE



Per specifiche su contenitore vedere pag. 56

